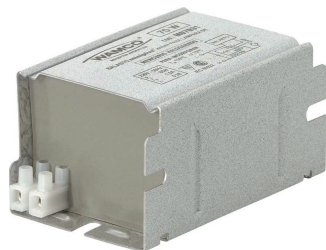


Balastos



serie
miniplus[®]

35W a 400W 220V - 50Hz
 t_w 130 Δt 70[#]

Serie
estándar

1000W a 2000W/ 220V- 50Hz
2000W 380V-50Hz
 t_w 120 Δt 70[#]

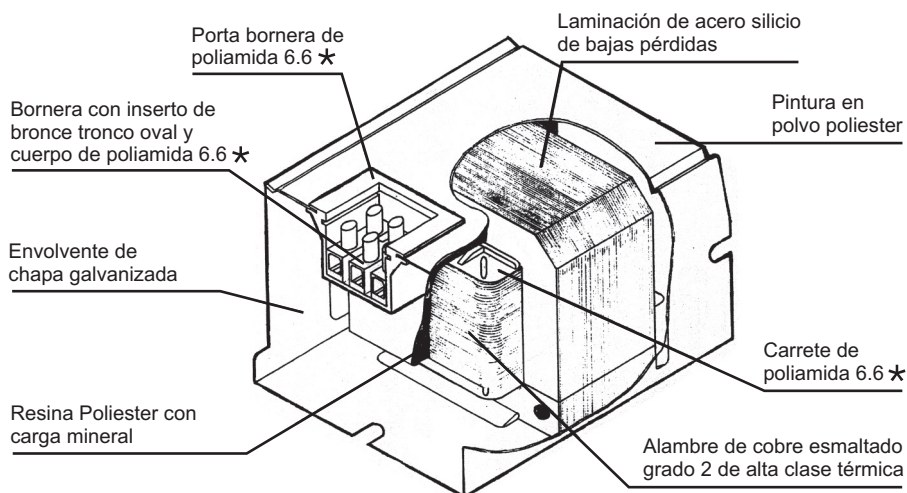
Balastos para lámparas de mercurio halogenado

serie
miniplus[®]

- Nuevo perfil, más compacto.
- Máxima expectativa de vida útil.
- Mínima pérdida de energía.
- Materiales de óptima calidad.
- Fácil conexionado.

t_w 130 Δt 70[#]

Asegura alta expectativa de vida útil aún en luminarias de alta temperatura interior (el doble que la de los balastos de t_w 120).



Algunos modelos para intemperie Δt 80 - (Ver tabla)

* Poliamida 6.6: material plástico de alta clase térmica y autoextinguible.

Materiales utilizados	Beneficios
Carrete poliamida 6.6* con fibra de vidrio	Estos elementos definen la vida útil de la bobina. El carrete de poliamida 6.6* asegura un soporte para la bobina que no pierde rigidez, no se deforma ni ablanda. El alambre de alta clase térmica impide el cortocircuito entre espiras, aún con alta temperatura de funcionamiento en el interior de las luminarias.
Alambre de cobre esmaltado grado 2 de alta clase térmica.	
Resina Poliéster con carga mineral.	a) Protección mecánica a la bobina. b) Buena transferencia al exterior del calor generado por la bobina y la laminación.
Laminación de acero silicio de bajas pérdidas	El balasto con menores pérdidas propias permite un alumbrado más eficiente con importante ahorro de energía.
Envolvente de chapa galvanizada con pintura en polvo poliéster	Asegura el cierre y retención del balasto con elementos tratados contra la corrosión y resistentes en ambientes salinos.
Bornera y portabornera en poliamida 6.6*	La bornera en la parte superior del balasto permite un fácil y rápido conexionado disminuyendo el tiempo de instalación.

ESQUEMAS DE CONEXIONES Y DIMENSIONES

(Dimensiones en mm)

ESD01T

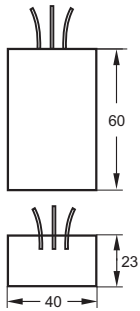


Fig. 11
Peso: 0,094 Kg

EST18

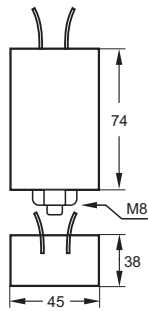


Fig. 12
Peso: 0,212 Kg

**ESD16/B
ESD46***
*Con Cables

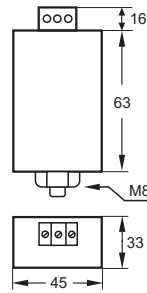


Fig. 13
Peso: 0,185 Kg
Peso: 0,160 Kg

**ESD18
ESD15**

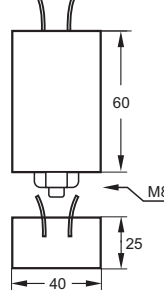


Fig. 14
Peso: 0,185 Kg
Peso: 0,175 Kg

EST06/B

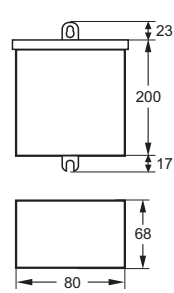


Fig. 15
Peso: 1,55 Kg

**ESD16/Q
ESD02**

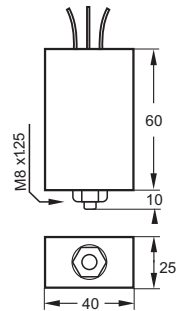
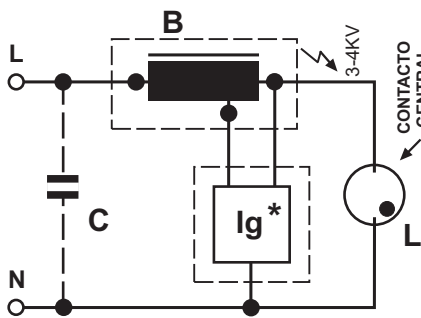
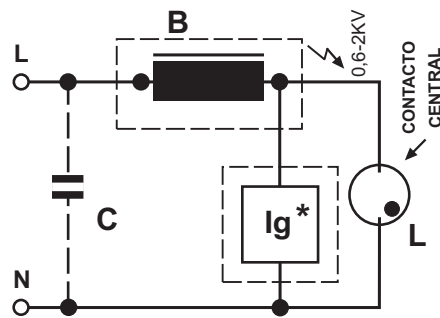


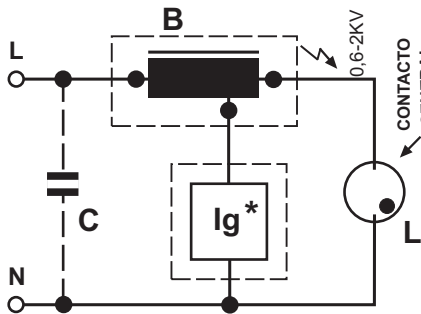
Fig. 16
Peso: 0,110 Kg



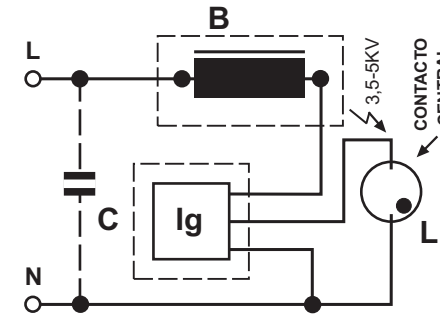
ESD01T IP40 C_L[pF] 200
ESD02 IP40 C_L[pF] 200
ESD46 IP40 C_L[pF] 1000



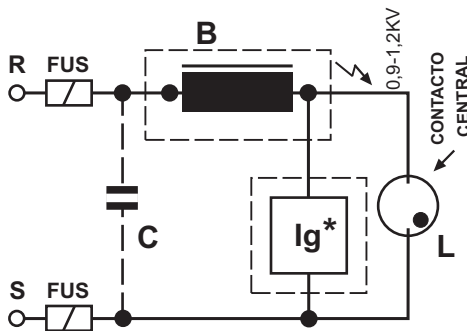
ESD18 IP40 C_L[pF] 2000



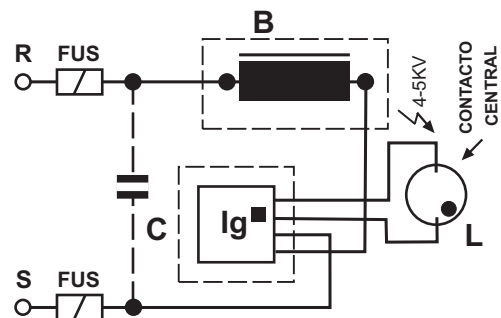
ESD15 IP40 C_L[pF] 2000



ESD04/B ESD06/B ESD16/B ■ IP20 C_L [pF] 100
ESD06/Q ESD16/Q * IP40 C_L[pF] 100



EST18 IP40 C_L[pF] 3000



EST06/B IP23 C_L[pF] 100

B: Balasto



FUS = Fusible 16A para 2000W

Ig: Ignitor



FUS = Fusible 25A para 3500W

***** Ignitores con cables de salida

■ Ignitores con bornera

EQUIPOS PARA LAMPARAS DE MERCURIO HALOGENADO PARA INTEMPERIE. Alto Factor de Potencia $\lambda = 0,90$																	
LAMPARA					EQUIPO												
Potencia Nominal (W)	TIPO		Potencia Lampara (W)	Corr. (A)	Tensión Línea (V)	Potencia de Línea (W)	I _{Línea} (A)	CODIGO	CERTIFICADO	Δt	TIPO	Distancia Lampara (m ²)	Fig.	Peso (Kg)			
	OSRAM	PHILIPS															
35	HCI	CDM	39	0,53	220	51	0,25	QM03D31	(12)	70	minipius®	2	17	2,15			
								QM03D32 ⁽¹⁾									
70	HCI-HQI	CDM-MHN	75	0,98		95	0,46	QM07D31									
								QM07D32 ⁽¹⁾									
150	HCI-HQI	CDM-MHN	150	1,8		170	0,87	QM15D31				80	2	18	2,5		
								QM15D32 ⁽¹⁾									
250	HQI	MHN	250	3		380	285	1,4		ZM25D50		(3)	70	estándar	15	19	5,1
										QL25D50							
	HPI-PLUS	295	2,55	275			1,4	ZM25D51		(12)					25		3,2
								2		15					5,1		
400	HQI	HPI-PLUS	360	3,5		305	1,7					ZM25D50	(3)			80	15
								QL25D50		(12)							
	HQI	HPI-PLUS	390	3,4	395	2,0	ZM35D50	(3)	2	15	5,7						
							QM35D50	(12)									
	HQI	HPI-PLUS	420	4,0	420	2,15	ZM35D51	(3)	25	5,1							
							QM40D50	(12)									
1000	HQI	HPI	1000	9,5	1060	5,4	Z1KD90	(3)	80	15	20	14,7					
							985						8,25		1030	5,20	Z1KD85
2000	HQI/N/230	HPI/ 220	1960	16,5	380	2050	10,4	Z2KD81	(3)	80	estándar	25	20	19,8			
								HQI-N							2000	8,8	2065
	HQI-SN	10,3	2075	6,1		Z2KT90											
						HQI-D	1930	8,6				2080		5,85	Z2KT95	(3)	25
	HPI	1930	8,6	1995											5,85		

⁽¹⁾ Con protección térmica de rearme automático.

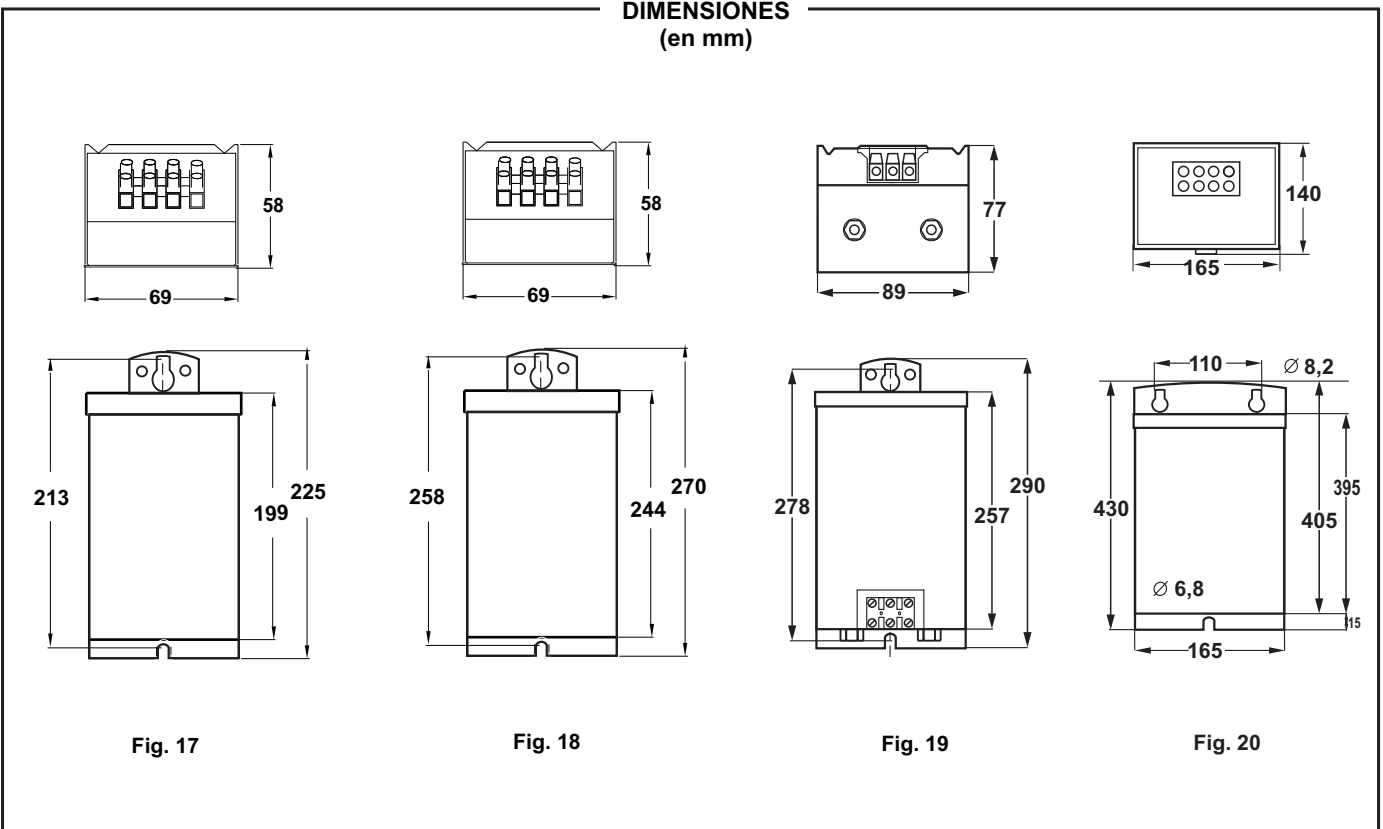
(3) IEC 60922 (6) IEC 61347-2-9 (12) IEC 61347-2-9 / IEC 60923

S/I: No requiere Ignitor. El balasto se puede colocar alejado de la lámpara.

I/S: Requiere ignitor tipo serie (EST06/B) externo al equipo. El Ignitor debe ser colocado a menos de 1 metro de la lámpara y el equipo puede ser colocado lejos de la misma.

* Distancia en metros máxima del equipo a la lámpara.

DIMENSIONES (en mm)



EQUIPOS PARA LAMPARAS DE MERCURIO HALOGENADO PARA INTERIOR COLOCAR BAJO TECHO - AFP $\lambda = 0,90$

LAMPARA					EQUIPO											
Potencia Nominal (W)	TIPO		Potencia Lampara (W)	Corr. (A)	CODIGO	CERTIFICADO	Tensión Línea (V)	Potencia Línea (W)	I _{Línea} (A)	Δt	TIPO	Distancia Lampara (m*)	Fig.	Peso (Kg)		
	OSRAM	PHILIPS														
35	HCI	CDM	39	0,53	UM03D31	(12)	220	51	0,25	70	miniplus®	2	21	2,1		
					UM03D32 ⁽¹⁾											
70	HCI-HQI	CDM-MHN	75	1	UM07D31										95	0,46
					UM07D32 ⁽¹⁾											
150	HCI-HQI	CDM-MHN	150	1,8	UM15D31										170	0,87
					UM15D32 ⁽¹⁾											
250	HQI	MHN	250	3	UM25D50								275	1,39		
				2,2	UM25D51								270	1,36		
				2,55	UM25D50								325	1,64		
400	HQI	HPI-PLUS	360	3,5	UM35D50								395	2,0		
				3,4	UM35D51								420	2,15		
				4,0	UM40D50								420	2,15		
				4,6	UM40D50	460	2,3									
				4,6	UL40D50	460	2,3									
				3,75	UL40D50	480	2,4									

INSTALAR LOS EQUIPOS ALEJADOS DE LA INFLUENCIA DEL CALOR GENERADO POR LA LAMPARA

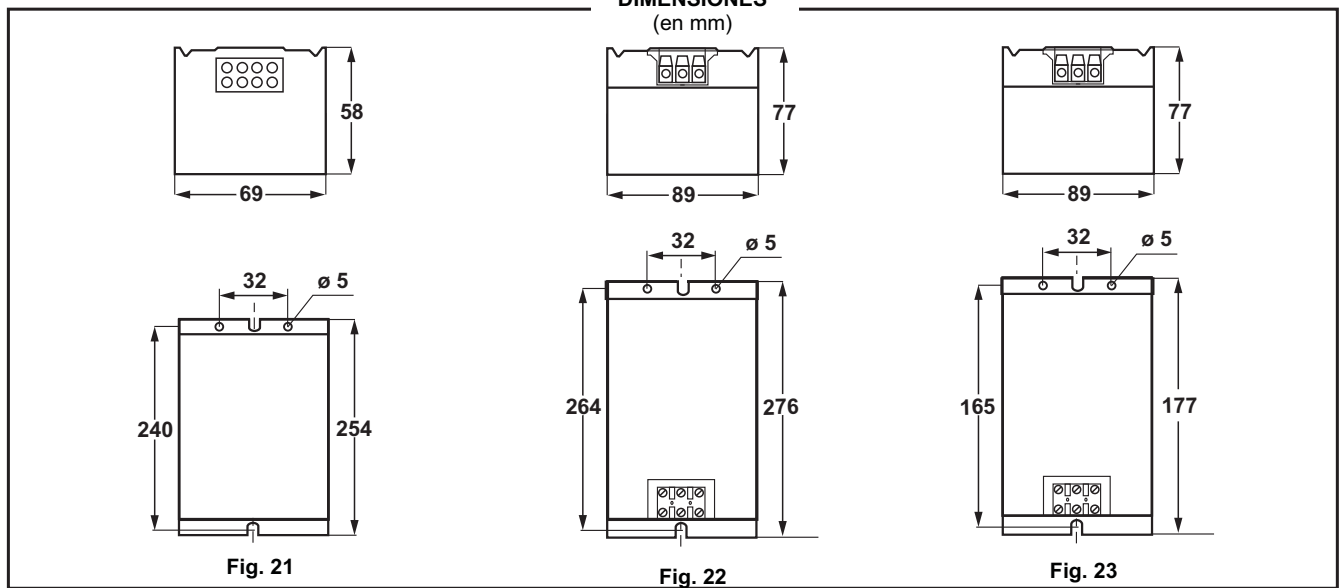
* Distancia en metros máxima del equipo a la lámpara.

(12) IEC 61347-2-9 / IEC 60923

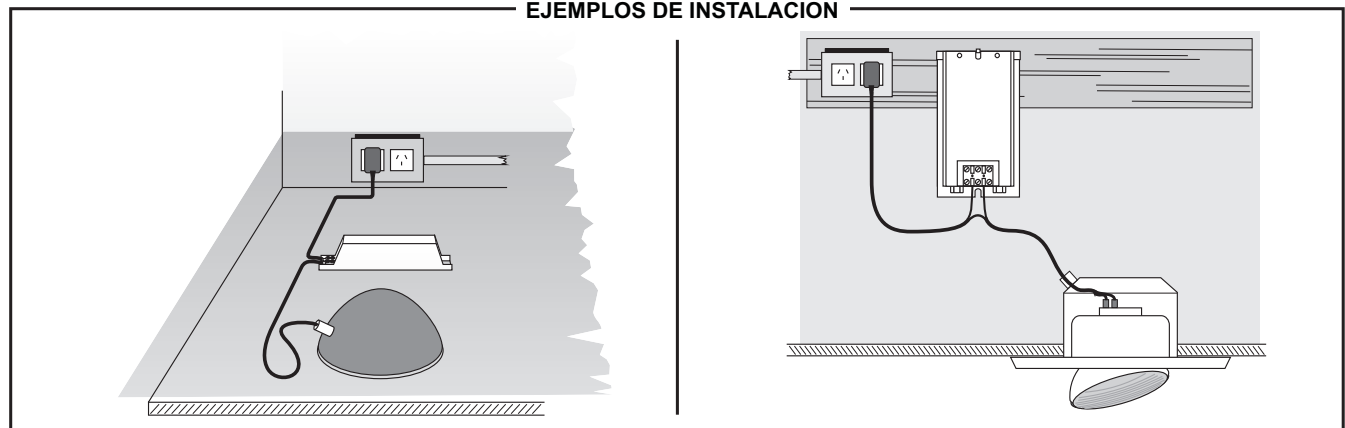
⁽¹⁾ Con protección térmica de rearme automático.

(3) IEC 60922 (6) IEC 61347-2-9

DIMENSIONES (en mm)



EJEMPLOS DE INSTALACION

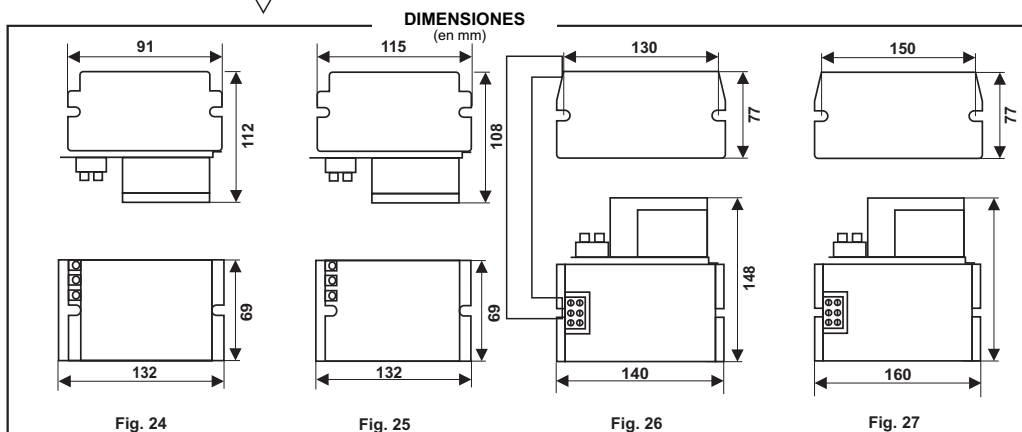


BANDEJAS PARA LAMPARA DE MERCURIO HALOGENADO PARA INTERIOR PARA COLOCAR BAJO TECHO - AFP $\lambda = 0,90$														
LAMPARA					BANDEJA									
Potencia Nominal (W)	TIPO		Potencia Lampara (W)	Corr. (A)	CODIGO	Cert.	Δt Balasto	TIPO	Tensión Línea (V)	Potencia Línea (W)	I _{línea} (A)	Distancia Lampara (m*)	Fig.	Peso (Kg)
	OSRAM	PHILIPS												
35	HCI	CDM	39	0,53	U03MD31/W06	(21)	70	miniplus®	220	51	0,25	2	24	2,0
					U03MD32/W06 ⁽¹⁾									
70	HCI-HQI	CDM-MHN	75	0,98	U07MD31/W06					170	0,87		25	2,4
					U07MD32/W06 ⁽¹⁾									
150	HCI-HQI	CDM-MHN	150	1,8	U15MD31/W06					285	1,4	26	3,8	
					U15MD32/W06 ⁽¹⁾									
250	HQI	MHN	250	3	U25LD50/W06					270	1,4	25	3,8	
					HPI-HPI PLUS									305
	HPI PLUS	295	2,55	U25LD51/W06	2					26	3,8			
												U25LD50/W06		
400	HQI	HPI PLUS	360	3,5	U35MD50/W06					420	2,15	25	3,8	
					HPI-HPI PLUS									420
	HQI	HPI-HPI PLUS	390	3,4	U35MD51/W06					460	2,3	2	27	
					U40MD50/W06									
		HPI-PLUS	455	3,85		480	2,4							

* Distancia en metros máxima del equipo a la lámpara.

(21) Los elementos que componen las bandejas poseen certificado según pag.2.

⁽¹⁾ Con protección térmica de rearme automático.



ATENCIÓN:

Si se instala más de un balasto en un tablero, caja, etc. deberá dejarse una separación entre ellos de por lo menos su propio ancho. Las luminarias e instalaciones con lámparas de descarga, del tipo que puede producir sobrecorriente por su efecto rectificador al final de su vida útil, deberán estar adecuadamente protegidas para evitar sobrecalentamientos peligrosos. Esta protección no es necesaria si se utilizan lámparas identificadas NO END OF LIFE RECTIFICATION RISK (Sin riesgo de rectificación de fin de vida).

La máxima temperatura de los bobinados en condiciones anormales, no deberá superar los siguientes límites, de acuerdo al t_w marcado

t_w	t_{max} [°C]
120	217
130	232

Todos los balastos descritos en este documento poseen protección contra contacto accidental, que no depende de la envolvente de la luminaria.

Significado de los símbolos utilizados en el marcado



Certificación IRAM de conformidad de la fabricación



Marca IRAM de Seguridad



En balastos con más de dos terminales indica el que posee la protección térmica.



Marca de Seguridad (Res.SIC y M 92/98 y 799/99)



Temperatura máxima de la superficie del equipo



Equipo no apto para instalarse sobre superficies inflamables

Especificaciones técnicas sujetas a cambios sin previo aviso.

WAMCO® es marca registrada propiedad de INDUSTRIAS WAMCO S.A.I.C.

INDUSTRIAS WAMCO S.A.I.C.

Cuenca 5121 C1419ABY - Buenos Aires ARGENTINA
Tel: +5411 4574-0505 Fax: +5411 4574-5066
e-mail: ventas@wamco.com.ar http://www.wamco.com.ar

